

取扱説明書

(SOW-C467A-□)



オリバー製品の保証について

保証期間：1年間

当社製品は、JIS規格基準及び更に厳しい自社品質基準に沿った安全な製品づくりを基本としております。取扱説明書に従った正しい使用状態の場合に限り、1年間の保証期間を設定しています。

※よりよい製品をお届けできるよう細心の注意を払って検査をしておりますが、木や革などの天然素材が使用されている製品は、材質が均一でない為、仕上がりや耐久性にバラツキが出ます。その際は保証いたしかねる場合もございますので、ご了承ください。

お客様ご相談窓口

故障修理の場合、お買い求めの販売店または下記にご連絡ください






株式会社 **オリバー** 営業拠点：

<https://www.oliverinc.co.jp/company/business-base.html>

※左記のQRコードを読み込んでいただくと、上記の営業拠点案内がご覧いただけます。

安全上のご注意

お使いになる前に「取扱説明書」をよくお読みの上、正しくお使いください。この「取扱説明書」は製品を安全に正しく使用し、ご自身や他の人々への危害や財産への損害を未然に防止するために重要な内容を記載しています。お読みになった後は、お使いになる方がいつでも見られるところに必ず保管してください。

-  **危険** この表示を無視して、誤った取扱いをすると、人が死亡または重傷を負う可能性が高いと想定される内容を示しています。
-  **警告** この表示を無視して、誤った取扱いをすると、人が死亡または重傷を負う可能性が想定される内容を示しています。
-  **注意** この表示を無視して、誤った取扱いをすると、人が傷害を負う可能性が想定される内容及び物的損害の発生が想定される内容を示しています。

製品購入時の注意事項



注意

購入当初、しばらくの間は換気や通風を十分に行うよう心掛けてください。環境基準はクリアしていますが個々人の体質により化学物質に過敏に反応する場合があります。室内の換気が十分に行われないと室内の化学物質濃度が高まり、健康に影響を及ぼすことがあります。

温度や湿度の変化による換気の励行



注意

直射日光の当たる場所や冷暖房機器の近くなど、高温、湿気、乾燥の著しい場所での使用は製品の変形やカビの原因となりますのでご注意ください。風通しの良い場所でご使用ください。室内が著しく高温多湿となる場合（温度 28℃、相対湿度 50%超が目安）には、窓を閉め切らないようにするか、強制換気を行ってください。室内の化学物質濃度が高まり、健康に影響を及ぼすことがあります。

使用上のご注意



注意

この表示を無視して、誤った取扱いをすると、人が障害を負う可能性が想定される内容及び物的損害のみの発生が想定される内容を示しています。

- ◆ワゴンとしての用途以外には使用しないでください。けがの原因となります。
- ◆天板や引き出しの上には乗らないでください。転倒するなど、けがの原因となります。
- ◆引き出しはゆっくりと開閉してください。勢いよく行くと、引き出しの破損につながります。
- ◆引き出しは、一段ずつ引き出してください。同時に二段以上引き出すと、転倒するおそれがあります。
- ◆引き出しを引き出した状態で、上に物を置いたり、力をかけないでください。本体が転倒し、けがの原因となります。
- ◆引き出し内に収納する際は、最下段の引き出しから収納を行って下さい。上段から偏った収納を行うと、本体が転倒し、けがをするおそれがあります。
- ◆引き出しの開閉時は、取手に手をかけて行って下さい。取手以外に手をかけますと手ばさみの原因となります。
- ◆鍵は簡易施錠です。工具などで無理にこじあけると破損します。貴重品の収納はさけてください。

- ◆施錠を行う際は、すべての引き出しが閉まっていることを確認してから行ってください。引き出しが少しでも開いていると、施錠ができないおそれがあります。
- ◆施錠を行った状態で、無理に引き出しを引き出さないでください。破損の原因となります。
- ◆デスクの天板下でご使用の際は、デスクが水平であることを確認してから使用してください。ワゴンが当たり、破損の原因となります。
- ◆ボルトやねじがゆるんだ状態で使用しないでください。本体の変形や破損など、けがの原因となりますので、締めなおしてから使用してください。
- ◆万一の紛失のために、スペアキーは本体の中には入れず、別の場所にて保管してください。
- ◆分解、改造は行わないでください。破損やけがの原因となります。

ご使用方法

◆ラッチ

中段、下段引き出しにはワゴンの移動時や地震時に引き出しが飛び出さないよう、ラッチ機構が備わっております。通常のご使用の際はラッチを引き、引き出しを開けてください。

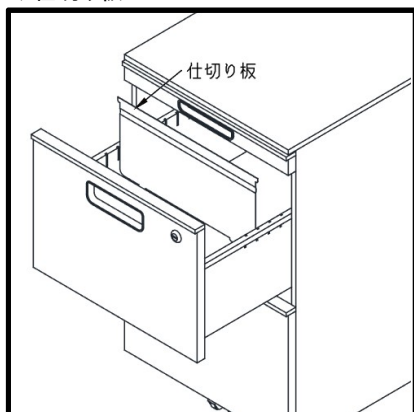
◆仕切り板

仕切り板は抽斗内部のスリットに差し込み使用してください。

◆鍵機構

鍵はオールロック機構が備わっており、鍵をかけることですべての引き出しがロックされます。鍵を差し込み、右に180°回すことでロックされます。

◆仕切り板



◆鍵機構

